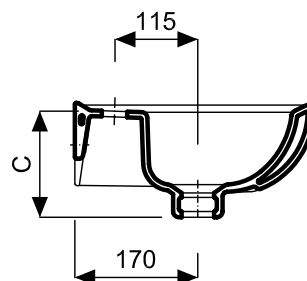
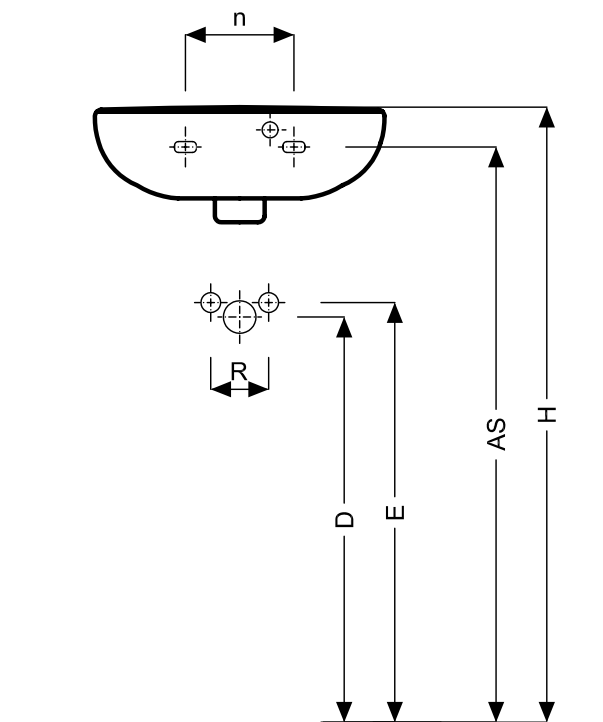
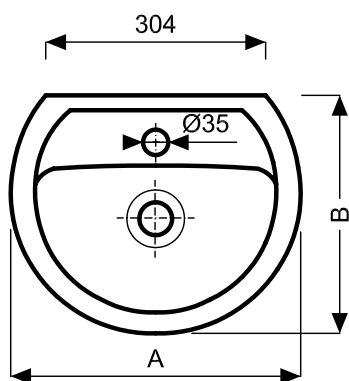


lavamani 40



C = distanza tra bordo foro di scarico e piano rubinetteria



Quote d'ingombro

Quote d'installazione

| Cod. | descrizione | Quote d'ingombro | | | Quote d'installazione | | | | | |
|-------|-------------------------|------------------|-----|-----|-----------------------|-----|----|-----|-----|-----|
| | | A | B | C | D | E | R | AS | H | n |
| 63070 | Colibrì 2 - lavamani 40 | 400 | 330 | 150 | 560 | 580 | 80 | 795 | 850 | 150 |

Le misure sono da considerarsi indicative. Pozzi-Ginori S.p.A. si riserva il diritto di apportare, in qualsiasi momento, modifiche tecniche, costruttive e dimensionali utili al miglioramento della nostra produzione